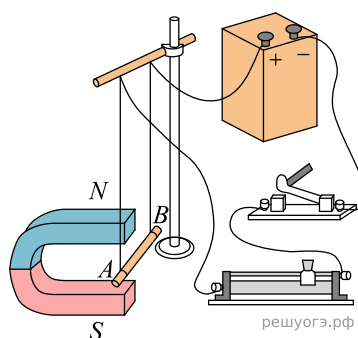


На рисунке представлена электрическая схема, которая содержит источник тока, проводник AB , ключ и реостат. Проводник AB помещен между полюсами постоянного магнита.



Используя рисунок, выберите из предложенного перечня два верных утверждения. Укажите их номера.

- 1) Магнитные линии поля постоянного магнита в области расположения проводника AB направлены вертикально вверх.
- 2) Электрический ток, протекающий в проводнике AB , создает однородное магнитное поле.
- 3) При замкнутом ключе электрический ток в проводнике имеет направление от точки A к точке B .
- 4) При замкнутом ключе проводник будет выталкиваться из области магнита вправо.
- 5) При перемещении ползунка реостата вправо сила Ампера, действующая на проводник AB , уменьшится.